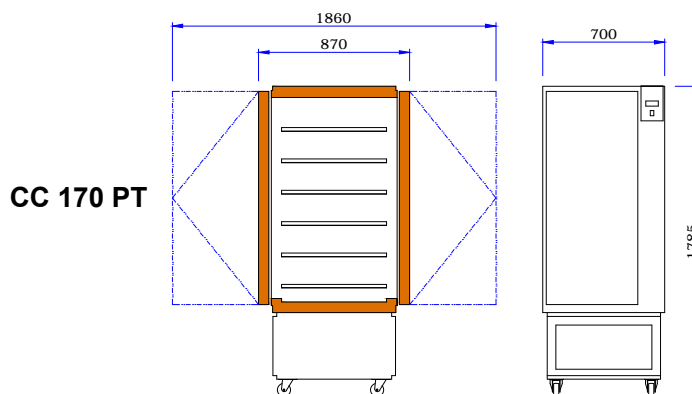
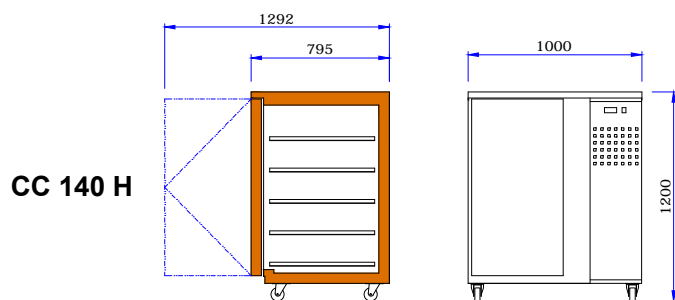
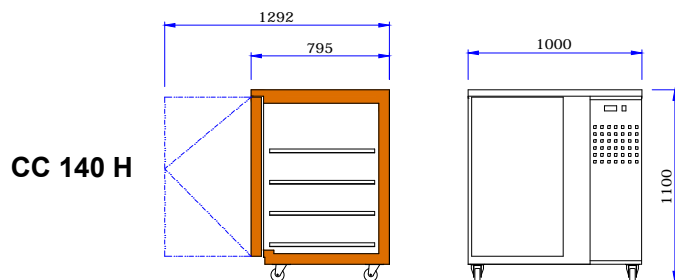
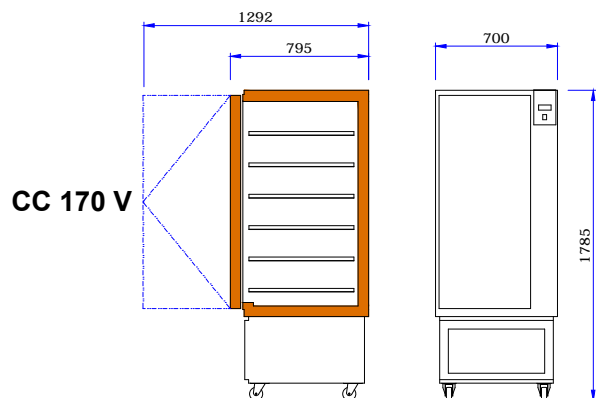
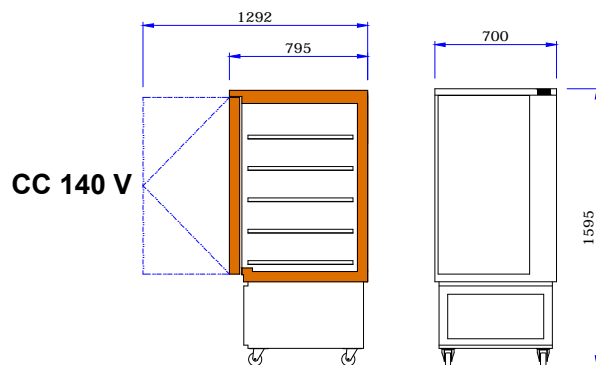
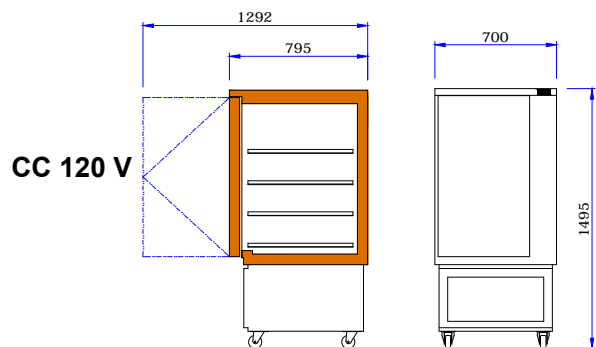
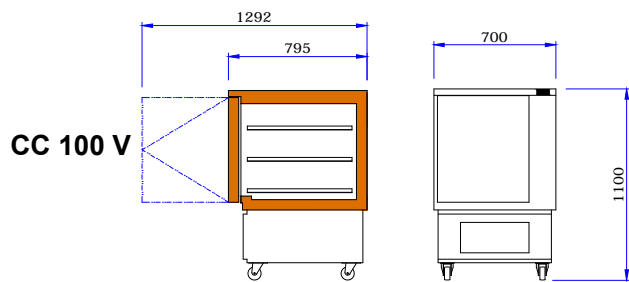


CONGELADOR RAPIDO DE CANECAS



Modelo	Dimensões Externas (mm)	Peso Bruto (Kg)	Quant. Bandejas	Dimensões Bandejas (mm)	Capacidade Canecas	Potencia Instalada (KW)
CC 100 V	795 x 700 x 1100 h	180	3	600 x 400	84-102	1,0
CC 120 V	795 x 700 x 1495 h	195	4	600 x 400	112-136	1,2
CC 140 V	795 x 700 x 1595 h	205	5	600 x 400	140-170	1,3
CC 170 V	795 x 700 x 1785 h	215	6	600 x 400	168-204	1,7
CC 170 PT	870 x 700 x 1785 h	225	6	600 x 400	168-204	1,7
CC 120 H	795 x 1000 x 1100 h	195	4	600 x 400	112-136	1,2
CC 140 H	795 x 1000 x 1200 h	205	5	600 x 400	140-170	1,3